

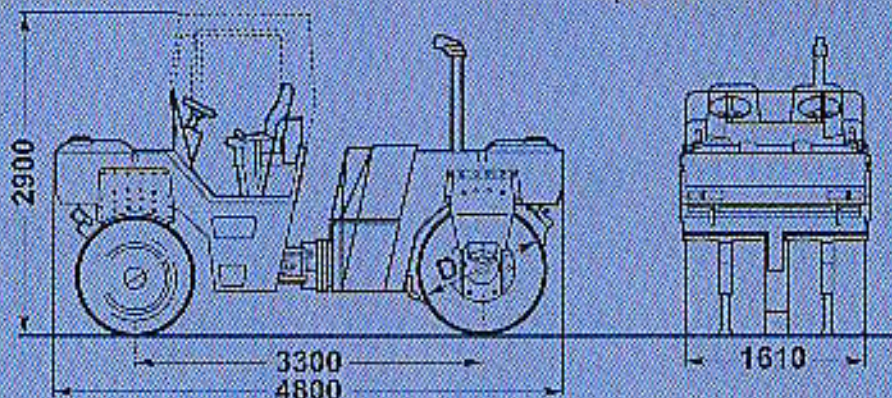


TECHNICAL FEATURES

- The equipment is used for compacting within building works and especially road building
- It has jointed chassis, front tyre wheels, rear smooth steel barrel
- Weight
 - total (operating) = 10 000 Kg
 - distributed on tyres = 4 500 Kg
 - distributed on roller = 5 500 Kg
- Travelling
 - travelling speed 0 - 12 Km/h
 - operating speed 0 - 6 Km/h
 - max gradeability 31 %
 - inner turning radius 5200 mm
- Deutz heat engine, power 78(106) KW (HP)
- LINDE pumps for travelling and vibration
- LINDE hydraulic motor for driving
- Vibrating roller
 - operation width 1680 mm
 - roller diameter 1240 mm
 - roller shell thickness 25 mm
 - no. of tyres 4
- Vibrating system
 - LINDE motor drive
 - frequency 1 / frequency 2 = 35/45 Hz
- Sprinkling system
 - gravitational type, electric control
 - capacity 2 x 400 l

CARACTERISTICI TEHNICE

- Utilajul este utilizabil pentru compactat în lucrări de construcții și în special în construcția drumurilor.
- Are șasiu articulat, roți pe pneuri în față, tambur metalic lis, în spate.
- Masa
 - totală (de serviciu) = 10 000 Kg
 - repartizată pe pneuri = 4 500 Kg
 - repartizată pe rulou = 5 500 Kg
- Deplasare
 - viteza de deplasare 0 - 12 Km/h
 - viteza de lucru 0 - 6 Km/h
 - panta maximă 31 %
 - raza de viraj la interior 5200 mm
- Motor termic Deutz, putere 78(106) KW (CP)
- Pompe LINDE pentru deplasare și vibrare
- Motor hidraulic de antrenare LINDE
- Rulou vibrator
 - lățime lucru 1680 mm
 - diametru rulou 1240 mm
 - grosime manta rulou 25 mm
 - număr pneuri 4
- Sistem vibrator
 - acționare cu motor LINDE
 - frecvență 1 / frecvență 2 = 35/45 Hz
- Sistem de stropire
 - tip gravitațional, cu comandă electrică
 - capacitate 2 x 400 l



PROMEX  **S.A.**
MEMBER OF UZINSIDER GROUP
SINCE 1921

S.C. PROMEX S.A.
Str. Industrial Nr. 17
BRĂILA 810391 - ROMANIA
Tel.: + 40 239 626000; 40 239 624500
Fax.: + 40 239 616587; 40 239 617778
E-mail: office@promex.ro
<http://www.promex.ro>

CVM -10

COMBINED VIBRATING COMPACTOR
COMPACTOR VIBRATOR MIXT

