

CRAWLER HYDRAULIC EXCAVATOR
EXCAVATOR HIDRAULIC PE SENILE

S 3602 HyEI

- **BUCKET CAPACITY** (SAE / ISO) 1,8 ÷ 3,3 m³
CAPACITATE CUPĂ
- **OPERATING WEIGHT** 61 t
MASA DE SERVICIU
- **ENGINE POWER** 273 kW / 370 CP
PUTERE MOTOR



TECHNICAL FEATURES

HEAT ENGINE

Brand DEUTZ BF 6 M 1015 C
Power 273 kW at 2100 rev/min
Type Diesel, 4 stroke
Bore/Stroke 132/145 mm
Capacity 11.91 cm³
Cylinder No 6
Cooling water

ELECTRIC SYSTEM

Voltage 24 V
Batteries 2 x 180Ah/12V
Alternator 24V-55A
Starter 24V-6.6KW

HYDRAULIC DRIVE

Open centre type, with pump de-tilting at maximum adjusted pressure, with electronic control and power regulator. The board computer allows machine programming for operation under three power modes of the heat engine.

- main pumping unit
 - consisting of two tandem pumps
 - pump type: with tapered disk, variable capacity, proportional electronic control and pressure limitation regulator
 - maximum flow 2 x 393l/min.
 - maximum working pressure 290 bar
 - return filter 10µm
- control circuit
 - pump type with gear wheels
 - flow 30l/min
 - max. pressure 30 bar
- Hydraulic cylinders (pcs x bore)
 - boom 2 x 180 mm
 - balancer 2 x 160 mm
 - bucket 1 x 170 mm

CAB AND CONTROL STATION

FOPS type acc. to ISO 10262 with strength steel structure
Covered with sound absorbing panels
Shatterproof glass on all sides
Perfect visibility for operator
Heating and ventilation system
Ergonomic seat with proportional electrical remote controls
Display showing the main functional parameters of the machine
Board for conventional controls located within operator's ergonomic area

PLATFORM SLEWING

Axial piston motor and planetary gearbox
Normal open shoe brake, pneumo-hydraulically driven
Inner teeth bearing for support and slewing
Centralized lubrication
Slewing speed 0+7 rev/min

CARACTERISTICI TEHNICE

MOTOR TERMIC

Model.....DEUTZ BF 6 M 1015C
Putere intermitentă273 kW la 2100 rot/min
TipDiesel în 4 timpi
Aleazaj/cursă 132/145 mm
Cilindree 11,91 cm³
Nr. cilindri 6
Răcire cu apă

SISTEM ELECTRIC

Tensiune 24 V
Baterii 2 x 180Ah/12V
Alternator 24V-55A
Demaror 24V-6,6KW

SISTEM HIDRAULIC

Tip centru deschis, debasculare pompe la presiunea maximă reglată, cu comandă și regulator electronic de putere. Calculatorul de bord permite programarea mașinii pentru efectuarea de lucrări în trei regimuri de putere ale motorului termic.

- grup de pompare principal
 - compus din două pompe tandem
 - tip pompe: cu disc înclinat, cilindree variabilă, cu comandă electronică proporțională și regulator pentru limitarea presiunii
 - debit maxim 2 x 393l/min.
 - presiunea maximă de lucru 290 bar
 - filtru de retur 10µm
- circuit de comandă
 - tip pompă cu roți dințate
 - debit 30l/min
 - presiune maximă 30 bar
- Cilindri hidraulici (nr. bucăți x alezaj)
 - braț 2 x 180 mm
 - balansier 2 x 160 mm
 - cupă 1 x 170 mm

CABINĂ ȘI POST DE COMANDĂ

Tip FOPS conf. ISO 10262 cu structură de rezistență din oțel
Tapisată cu panouri fonoabsorbante
Geamuri securizate pe toate laturile
Vizibilitate perfectă pentru operator
Instalație de încălzire și ventilare
Scaun ergonomic cu telecomenzi electrice proporționale
Display cu afișarea parametrilor principali de funcționare ai mașinii
Pupitru pentru comenzi convenționale amplasat în câmpul ergonomic al operatorului

ROTIRE PLATFORMĂ

Motor cu pistoane axiale și reductor planetar
Frână cu saboți normal deschisă acționată pneumohidraulic
Rulment de sprijin și rotire cu dantură interioară
Ungere centralizată
Viteza de rotire 0+7 rot/min

TRAVELLING

Drive: 2 pcs. axial piston motors independently driven, coupled with two planetary gearboxes

Brake: normal open shoe brake, pneumo-hydraulically driven

No of top rollers 2 x 2

No of bottom rollers 2 x 8

Track base:

- Type with 3 ribs

- Width 500 mm; 600 mm

Max. travelling speed 0+2.5 Km/h

Pull 455 KN

Gradeability 60°

CAPACITIES

Fuel tank 800 l

Motor lubrication 36 l

Slewing gearbox 43 l

Travelling transmission 2 x 40 l

Hydraulic system 350 l

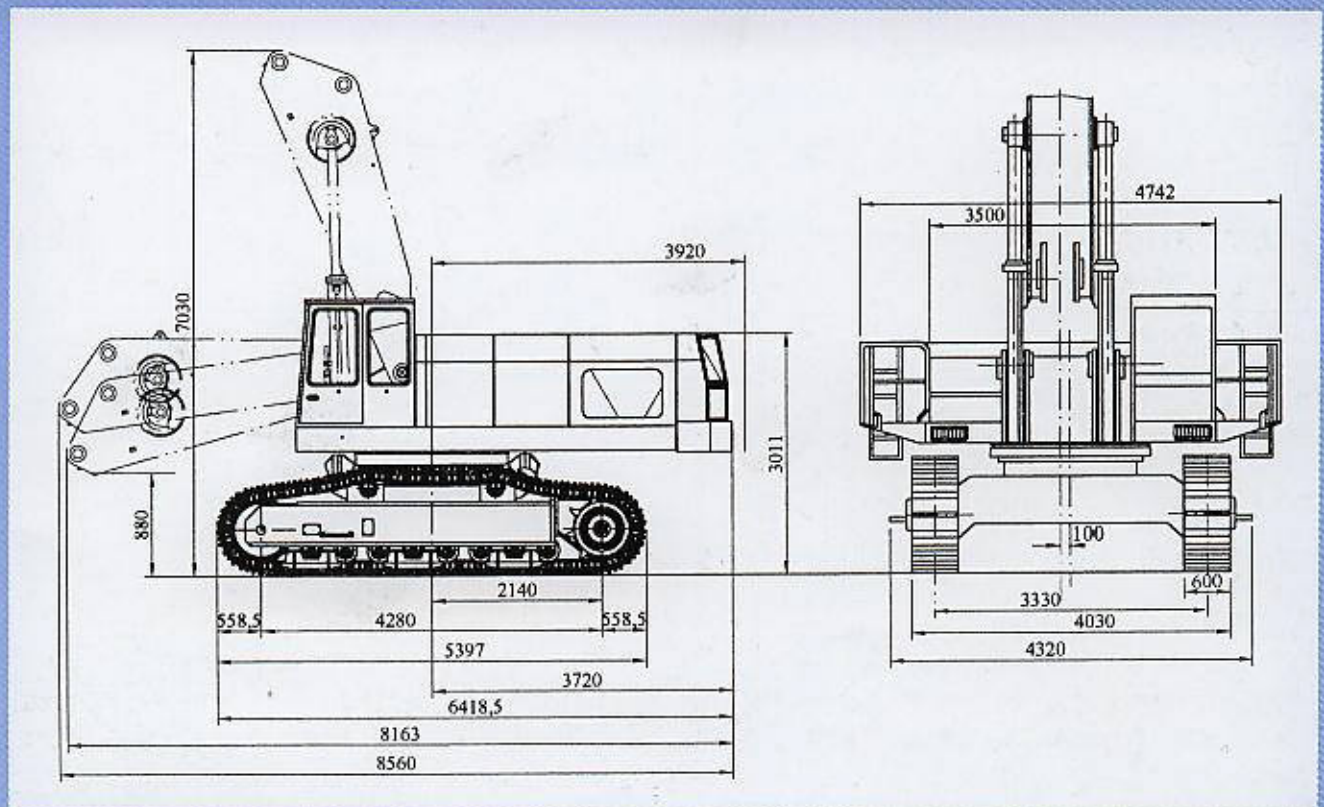
Hydraulic tank 1100 l

OPERATIONAL WEIGHT

Excavator equipped with oscillating boom, balancer 2500 mm, bucket 2.3 m³

Track width	Weight	Pressure on ground
500 mm	61 t	1.265 daN/cm ²
600 mm	61.35 t	1.06 daN/cm ²

TRANSPORT DIMENSIONS



DEPLASARE

Aționare: 2 motoare cu pistoane axiale acționate independent, cuplate cu două reductoare planetare

Frână: cu saboți normal deschisă acționată pneumohidraulic

Nr. role superioare 2 x 2

Nr. role inferioare 2 x 8

Tip cu 3 nervuri

Lățime 500 mm; 600 mm

Viteza maximă de deplasare 0+2,5 Km/h

Forța de tracțiune 455 KN

Panta accesibilă 60°

CAPACITĂȚI

Rezervor combustibil 800 l

Ungere motor 36 l

Reductor rotire 43 l

Transmisie deplasare 2 x 40 l

Sistem hidraulic 350 l

Rezervor hidraulic 1100 l

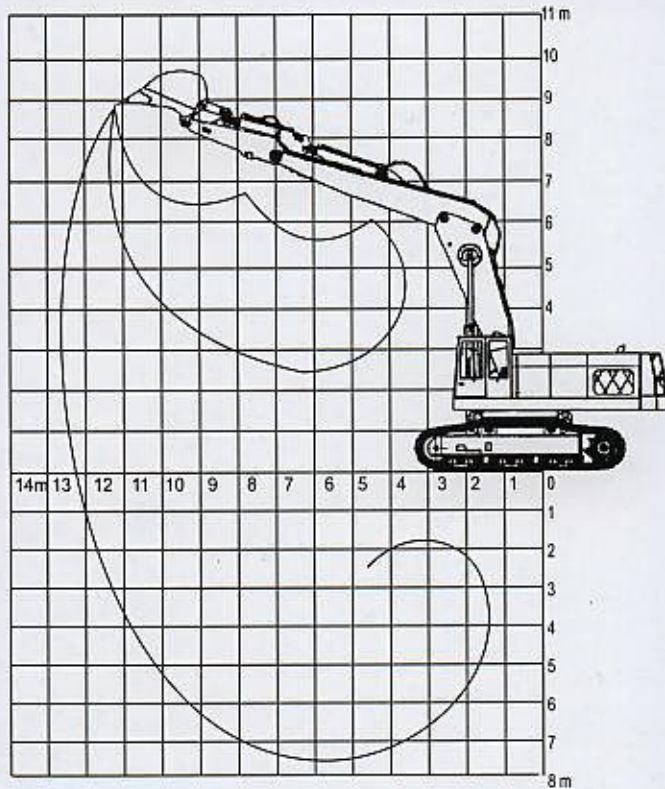
MASA DE SERVICIU

Excavator echipat cu braț oscilant, balansier 2500 mm, cupă 2,3 m³

Lățime șenilă	Masa	Presiunea pe sol
500 mm	61 t	1,265 daN/cm ²
600 mm	61,35 t	1,06 daN/cm ²

DIMENSIUNI DE TRANSPORT

OPERATION DIAGRAM DIAGRAMA DE LUCRU



● *Balancer / Balansier* 2500 mm

Balancer length	m	2.5	3.5
Max. digging depth	m	5.5	6.1
Max. outreach	m	12.50	13.5
Max. operational height	m	9.5	10.3
Max. discharge height	m	7.3	8.1
Max. force at bucket (ISO 6015)	KN	275	

Lungime balansier	m	2,5	3,5
Adâncimea max. de săpare	m	7,62	8,4
Raza max. de acțiune	m	12,50	13,5
Înălțimea max. de acțiune	m	9,5	10,3
Înălțimea max. de descărcare	m	7,3	8,1
Forța max. la cupă (ISO 6015)	KN	275	

BUCKETS

CUPE

Capacity / Capacitate	m ³ (SAE/ISO)	1,86	2,14	2,3	2,6	3,3	2,53
Width / Lățime	mm	1400	1600	1600	1800	1800	1800
Weight / Masa	Kg	1600	1855	1870	2069	1805	1400
No. of teeth / Nr. dinți		4	5	5	6	-	4
Oscillating boom + Main boom Braț oscilant + Braț principal	Balancer Balansier	Natural earth specific weight Greutatea specifică a pământului în stare naturală t/m ³					
	2,5 m	2200	1800	1800	1600	1100	1800
	3,5 m	1800	1800	1600	1100	-	1600

OTHER OPTIONAL EQUIPMENT

ALTE ECHIPAMENTE OPȚIONALE

Special loading equipment Echipament special de încărcare	Capacity / Capacitate m ³ (ISO-SAE)	Width mm / Lățime mm
Front unloading bucket Cupe cu descărcare frontală	2,8-3,21	2200-2400
Bucket with lid Cupe cu clapetă	2,0-3,5	2000-2400
Grab bucket Graifăr cu cupe	0,82-1,5	800-1400
Grapple Graifăr polip	1,2-1,6	-